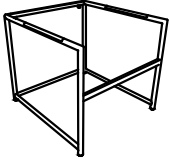
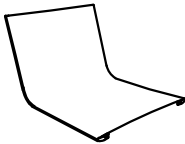


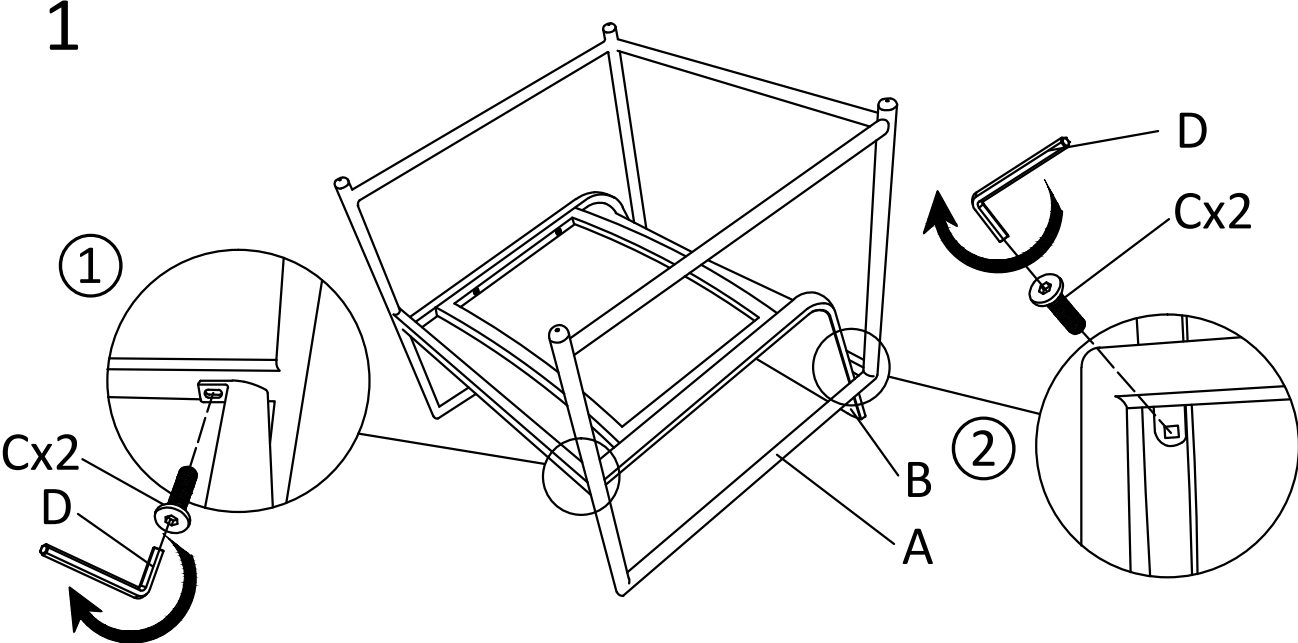
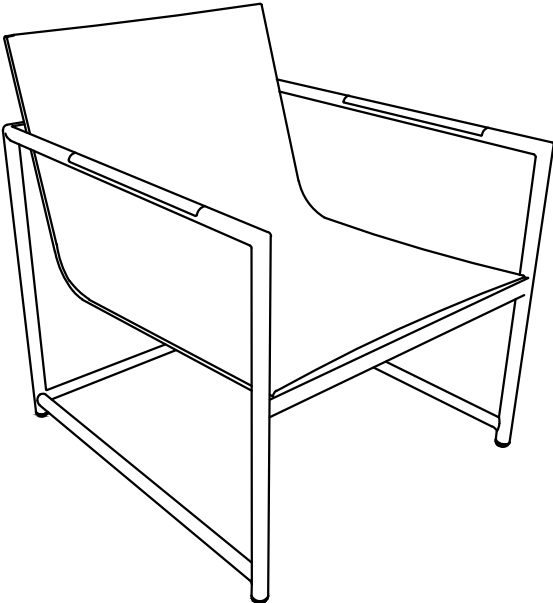


MONTERINGSANVISNING

KRIFON

Vennligst les hele bruksanvisningen før montering, pakk ut delene forsiktig og sjekk at alle delene er der. Ikke dra til skruene helt før alle delene er sammenmontert og alle skruer er løst festet i tilhørende skruehull. Vi anbefaler å oppbevare møblene innendørs utenom sesong. Utendørs må møblene oppbevares i bruksposisjon, slik at vann dreneres ut av aluminiumsprofiler, for å unngå frostspreng.

A	B	C	D
			
1stk	1stk	4stk	1stk
<p>1</p>  <p>Diagram illustrating the first step of assembly. The main view shows the chair frame (A) and the backrest panel (B) being attached. Two circular callouts show close-ups of the corner brackets (D) being secured with screws (C) at the joints of the frame (A). Arrows indicate the direction of assembly.</p>			
<p>2</p>  <p>Diagram illustrating the second step of assembly, showing the fully assembled chair.</p>			